



NC-S 65 I
Finestre e porte scorrevoli

www.metra.it



METRA
Italian Style Emotions



Finestre e porte scorrevoli NC-S 65 I

NC-S 65 I. Soluzione ideale per coprire piccole-medie dimensioni contenute in spazi ad uso comune non riscaldati o raffrescati.

La linea NC-S 65 I garantisce ottime performance di durata e resistenza agli agenti atmosferici. Le linee estetiche disponibili sono Roma e Miami.



Vantaggi

- Ottimo isolamento termico e acustico
- Ampia gamma estetica
- Facilità di manutenzione
- Grande comfort nella scorrevolezza
- Design di alto livello
- Assenza di barriere architettoniche
- Possibilità di realizzare svariate tipologie
- Ingombro ridotto

Caratteristiche tecniche

Dimensione della base:

50-90 mm

Tipo di tenuta aria-acqua-vento:

mediante guarnizione a spazzola

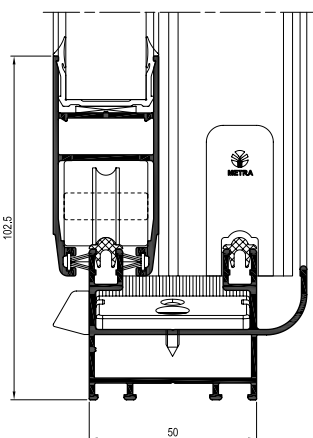
Spessore dei vetri:

monolitico 6/8 massimo 24 mm

Peso max anta:

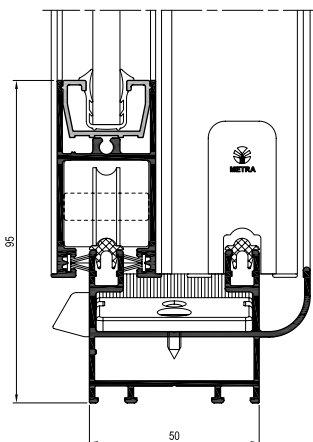
160 Kg

Sezione Linea Roma



Telaio fisso 45°
Telaio mobile 45°

Sezione Linea Miami



Telaio fisso 45°
Telaio mobile 90°

Prestazioni certificate

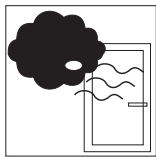


Tenuta all'acqua statica EN 1027 - EN 12208

Il serramento METRA, con una pressione del vento pari ad una velocità di 72 Km/h (250Pa) non ha avuto infiltrazioni d'acqua.

Pressione d'aria applicata Km/h	(0Pa)	(50Pa)	(100Pa)	(150Pa)	(200Pa)	(250Pa)	(300Pa)	(450Pa)	(600Pa)	(900Pa)
	0	32,2	45,53	55,77	64,39	72	78,87	96,59	111,54	136,6
Classe raggiunta	1A	2A	3A	4A	5A	6A	7A	8A	9A	E900

Capacità di un infisso di impedire infiltrazioni quando è investito da un flusso d'acqua ed è presente una differenza di pressione tra interno ed esterno.

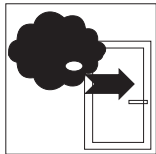


Permeabilità all'aria EN 1026 - EN 12207

Il serramento METRA, con una pressione del vento pari ad una velocità di 111,54 Km/h (600Pa) ha superato positivamente la prova.

Classe raggiunta	1	2	3	4
Pressione d'aria applicata	(150Pa)	(300Pa)	(600Pa)	(600Pa)

Caratteristica di un infisso chiuso di lasciare filtrare aria quando è presente una differenza di pressione tra l'interno e l'esterno; minori saranno i volumi dispersi, maggiore sarà la qualità del serramento.



Resistenza al vento EN 12211 - EN 12210

Il serramento METRA, con una pressione pari ad una velocità di 157,7 Km/h (1200Pa) non ha subito rotture o deformazioni permanenti.

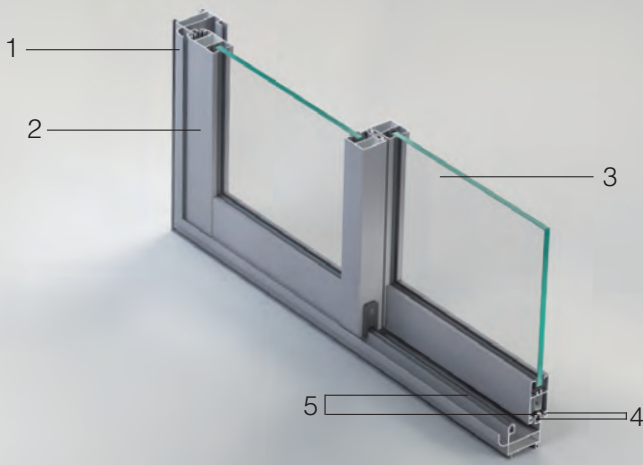
Pressione d'aria applicata Con freccia di flessione	(400Pa)	(800Pa)	(1200Pa)	(1600Pa)	(2000Pa)	(>2000Pa)
Classe raggiunta	A (1/150)		B (1/200)		C (1/300)	
	1	2	3	4	5	Exxx

Capacità di un infisso sottoposto a forti pressioni e/o depressioni, come quelle causate dal vento, di mantenere una deformazione ammissibile, di conservare le proprietà iniziali a salvaguardia della sicurezza degli utenti.

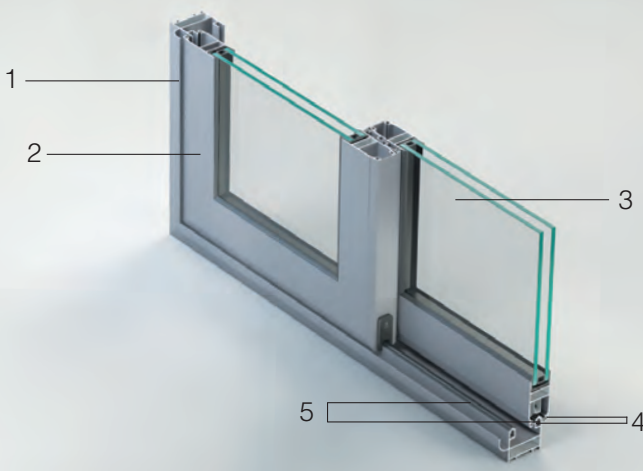
Tipologie di apertura



Sezione Linea Miami



Sezione Linea Roma



Tecnologia

- 1 - Telaio fisso
- 2 - Telaio mobile
- 3 - Vetro
- 4 - Guarnizione di tenuta a spazzola
- 5 - Binari di scorrimento in materiale resistente all'usura

Facciate continue

Finestre e porte a battente

Finestre e porte in Alluminio-Legno

Finestre e porte scorrevoli

Porte interne e pareti divisorie

Sistemi per Balconi

Verande

Sistemi oscuranti

Applicazioni fotovoltaiche

Accessori e complementi di design

Finiture e rivestimenti



METRA

METRA S.p.A. Via Stacca, 1 - 25050 Rodengo Saiano (BS) Italia
Tel. +39 030 6819.1 - Fax +39 030 6810363
servizioclienti@metra.it - www.metra.it

METRA utilizza per la sua documentazione carta ecologica e prodotti per la stampa a basso impatto ambientale.



Documentazione METRA
Brochure
NC-S 65 I - Italiano

Data di edizione: 12/2013 - Data di stampa: 12/2013